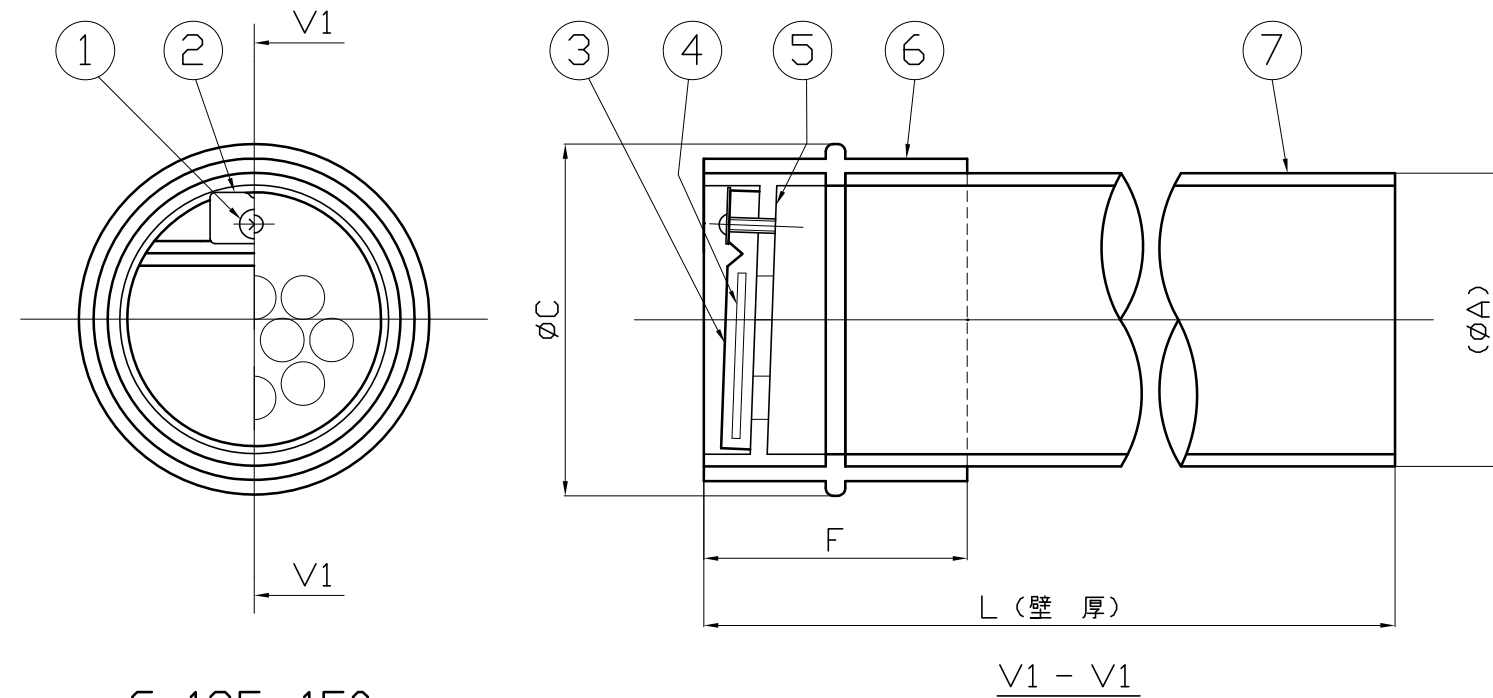
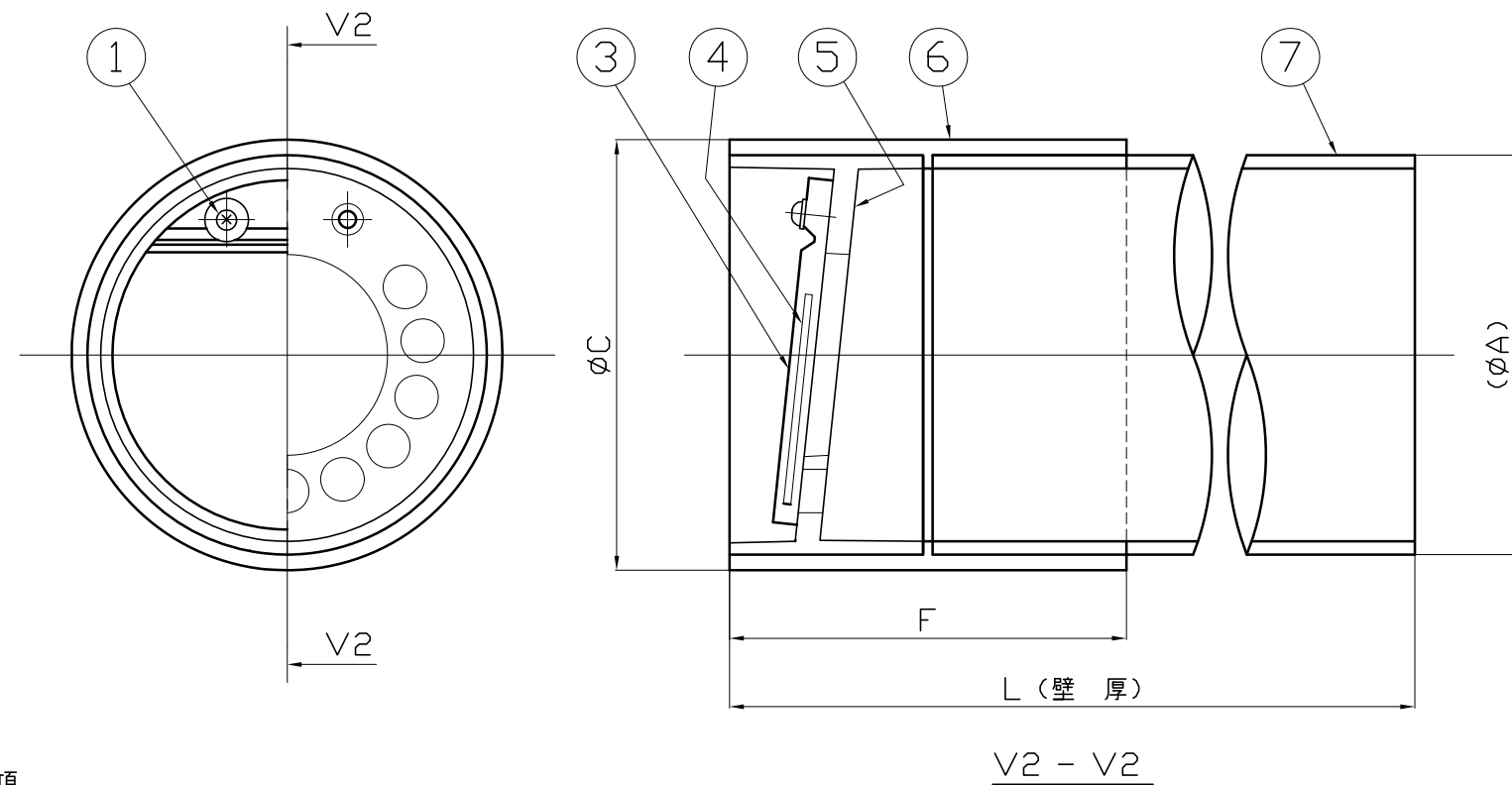


G-30~100



G-125・150



※注意事項

- ・ ② 特殊座金は、30~100のみの付属となります。
- ・ ⑤ 弁座は、サイズにより形状が異なります。
- ・ ⑥ リブ付ソケットは、サイズにより形状が異なります。
- ・ G-125のみ、弁座とソケットは一体型となり、材質はH-PVCとなります。

番号	名称	数量	材質	
1	ビス	30~100	SUS304	
		125・150		
2	特殊座金	1	SUS304	
3	ゴム弁	1	EPDM	
4	インサート板	30~65	SUS304	
		75~150	SPC	
5	弁座	1	ABS	
6	30~50 75・100	リブ付 ソケット	1	ABS
	65・150	ソケット	1	H-PVC
	125	弁座付 ソケット		
7	本体	1	H-PVC	

単位：mm

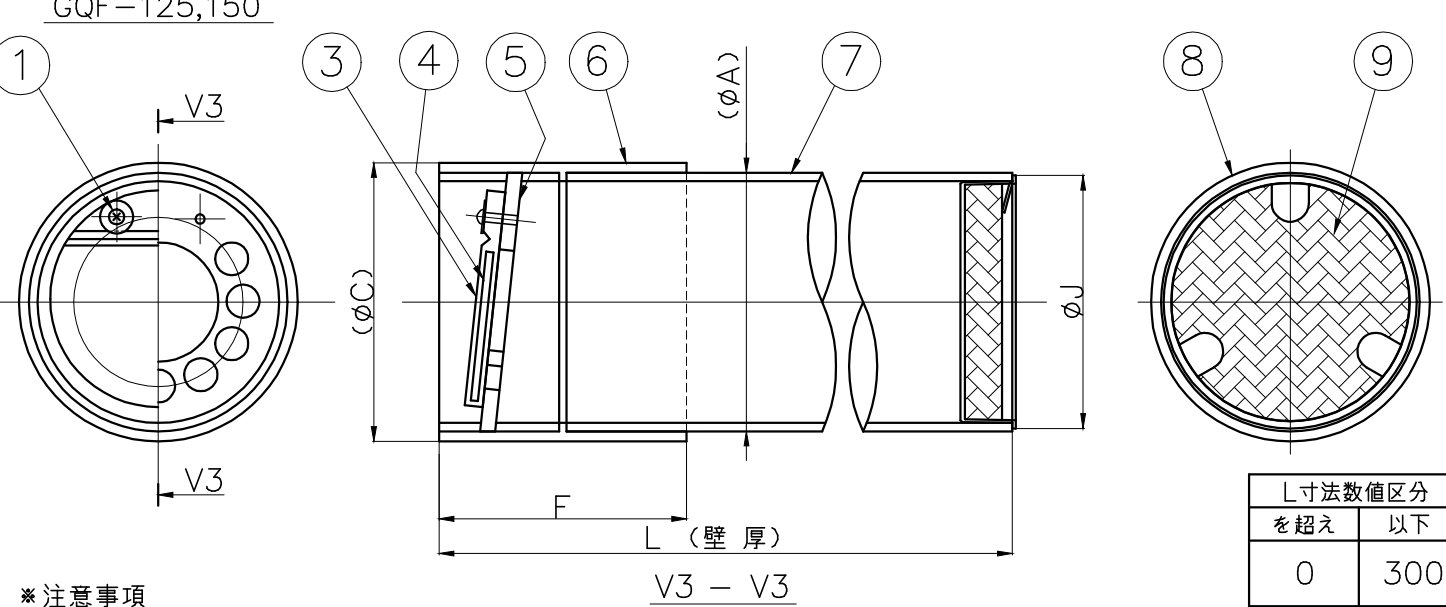
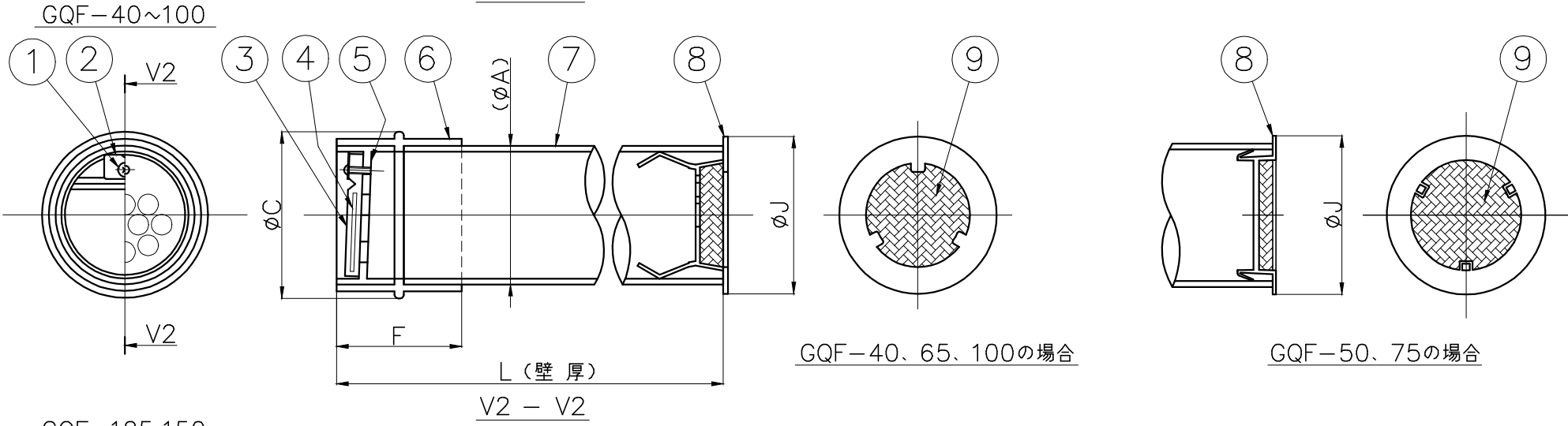
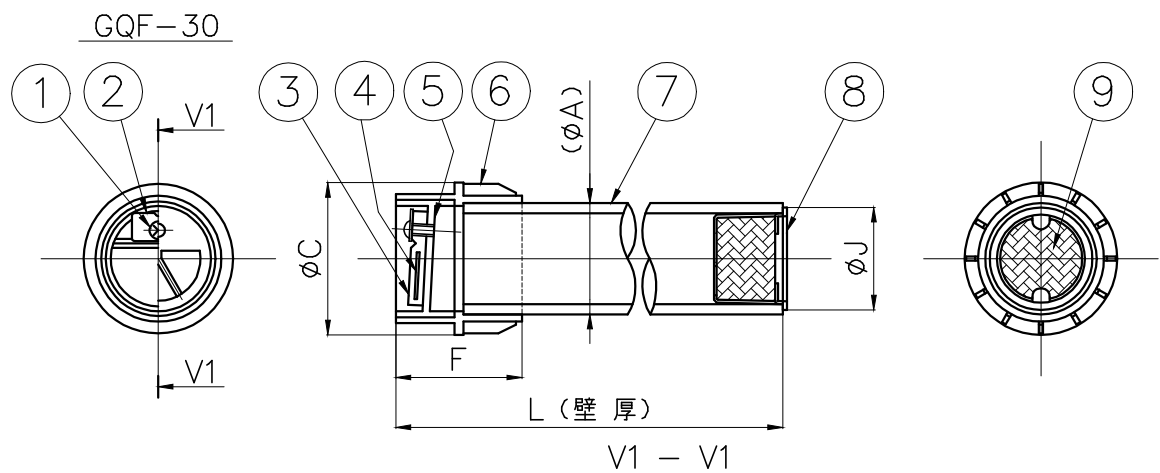
品番	A	C	F	L(ご指示寸法)
G-30	38	52	43	
G-40	48	60	47	
G-50	60	76	53	
G-65	76	83	73	
G-75	89	115	84	
G-100	114	134	104	
G-125	140	151	134	
G-150	165	178	164	

L寸法数値区分		L寸法特別許容差数値
を超え	以下	
0	300	+0 -3
301	500	+0 -5
501		+0 -10

寸法許容差		投影法	尺度		寸法公差	
を超え	以下		承認	検図	設計	製図
0.5	3	☉	FREE	設計	製図	製品部
3	6					
6	30	☉	FREE	設計	製図	製品部
30	120					
120	400	☉	FREE	設計	製図	製品部
400	1000					
1000	2000	☉	FREE	設計	製図	製品部
2000	4000					

品名	ウィープホール	品番	
		型式	サイズ
図番	ZA043AN	G	30~150

中部美化企業株式会社



番号	名称	数量	材質
1	ビス	30~100	SUS304
		125・150	
2	特殊座金	1	SUS304
3	ゴム弁	1	EPDM
4	インサート板	30~65	SUS304
		75~150	SPC
5	弁座	1	ABS
6	65・150	30~50 75・100	リブ付 ソケット
		125	弁座付 ソケット
7	本体	1	H-PVC
8	フィルター	40・65 100	ABS
		50・75	PP
		30・125 150	PE
9	吸出し防止材	1	合織不織布

- ※注意事項
- ②特殊座金は、30~100のみの付属となります。
  - ⑤弁座は、サイズにより形状が異なります。
  - ⑥リブ付ソケットは、サイズにより形状が異なります。
  - ⑧フィルターは、サイズにより形状が異なります。
  - GQF-125のみ、弁座とソケットは一体型となり、材質はH-PVCとなります。

L寸法数値区分		L寸法特別許容差数値
を超え	以下	
0	300	+0 -3
301	500	+0 -5
501		+0 -10

単位：mm

品番	A	C	F	J	L	最小寸法
GQF-30	38	52	43	35		52
GQF-40	48	60	47	54		67
GQF-50	60	76	53	68		60
GQF-65	76	83	73	78		92
GQF-75	89	115	84	98		90
GQF-100	114	134	104	125		106
GQF-125	140	151	134	135		134
GQF-150	165	178	164	166		164

寸法許容差 寸法数値区分 を超え 以下	許容差数値 ±0.3 ±0.3 ±0.6 ±0.9 ±1.5 ±2.4 ±3.6 ±6	投影法 承認 検図 検図	尺度 FREE	寸法公差 設計 製図 製品部	品名 ウィープホール (フィルター付)	品番 型式 サイズ
				R.N 2022年 7/27	図番 ZA043GM	GQF 30~150

中部美化企業株式会社